



451 ★

BRASSIERE

Tailles 1-3 mois

PULL

Tailles 6-12 mois

SALOPETTE

Tailles 1-3-6-12 mois

CHAUSSONS

Tailles 1-3-6 mois

Fournitures

Qual. COTON FIFTY,
Ficelle = 3-3-4-4 pel.,
Sulfate = 1-1-1-2 pel.,
Nougat = 1 pel.,
aig. n° 2,5 et 3,
crochet n° 2,5,
2 boutons pour la salopette,
2 boutons pour les chaussons,
5 boutons pressions pour la brassière,
2 boutons pressions pour le pull.

Points employés

COTES 1/1, aig. n° 2,5.
(Densité : Type A = 5 écartement 3
Type B = 3 2/3 – Type C = 4 1/4)

JERSEY ENDR. et JERSEY ENV., aig. n° 3.

JERSEY ENDR. RAYE et COTES 1/1 RAYEES, aig. n° 3.

Tric. * 2 rgs Nougat, 2 rgs Ficelle, 2 rgs Sulfate *, répéter de * à *.

COTES 3/2, aig. n° 3. Sur un n. de m. div. par 5 + 3.

1er rg (endr. du trav.) : 3 m. endr., * 2 m. env., 3 m. endr. *, répéter de * à *.

2ème rg et les rgs suiv. : tric. comme les m. se présentent.

(Densité : Type A = 8,5 – Type B = 8 1/3
Type C = 7)

POINT MOUSSE, aig. n° 2,5 (uniquement à la main).

Echantillons

Un carré de 10 cm jersey endr. = 26 m. et 37 rgs.

Un carré de 10 cm côtes 3/2 légèrement étirées = 28 m. et 37 rgs.

Important : Tric. avec des aig. plus fines (ou un réglage plus petit) si vous obtenez moins de m. et de rgs que sur cet échantillon. Tric. avec des aig. plus grosses (ou un réglage plus grand) dans le cas contraire.

Réalisation

BRASSIERE 1et 3 mois

DEVANT : Monter 59-65 m. Sulfate aig. n° 2,5. Tric. 6 rgs côtes 1/1. Cont. jersey endr. rayé aig. n° 3.

Emmanchures : A 10-11 cm (38-42 rgs) de haut. tot., rab. de ch. côté ts les 2 rgs 1 fs 3 m., 1 fs 2 m., 3 fs 1 m. Il reste 43-49 m.

Encolure : A 16-18 cm (60-68 rgs) de haut. tot., rab. les 5-7 m. centrales, puis de ch. côté ts les 2 rgs 1 fs 3 m., 1 fs 2 m., 3 fs 1 m.

Epaules : A 19-21 cm (72-80 rgs) de haut. tot., rab. de ch. côté ts les 2 rgs :

1 mois : 1 fs 3 m., 2 fs 4 m.

3 mois : 2 fs 4 m., 1 fs 5 m.

DOS DROIT : Monter 33-37 m. Sulfate aig. n° 2,5. Tric. 6 rgs côtes 1/1 en augm. 1 m. à la fin du dernier rg pour **1 mois** (= 34-37 m.). Cont. aig. n° 3 : 28-31 m.

jersey endr. rayé, 6 m. côtes 1/1 rayées pour la bordure.

Emmanchure : A droite comme au devant.

Epaule et encolure : A 19-21 cm (72-80 rgs) de haut. tot., rab. à droite comme au devant, simultanément, rab. à gauche ts les 2 rgs 1 fs 13-14 m., 1 fs 2 m.

DOS GAUCHE : Tric. en sens inverse.

MANCHES : Monter 39-45 m. Sulfate aig. n° 2,5. Tric. 6 rgs côtes 1/1. Cont. jersey endr. rayé aig. n° 3 en augm. de ch. côté dès le 1er rg :

1 mois : 2 fs 1 m. ts les 4 rgs, 3 fs 1 m. ts les 2 rgs.

3 mois : 4 fs 1 m. ts les 4 rgs, 1 fs 1 m. ts les 2 rgs.

On obtient 49-55 m.

A 5-6 cm (20-24 rgs) de haut. tot., rab. de ch. côté ts les 2 rgs 1 fs 3 m., 5 fs 2 m., 1 fs 3 m., puis les 17-23 m. rest.

COL : Monter 75-79 m. Sulfate aig. n° 2,5. Tric. 6 rgs côtes 1/1, laisser en attente.

FINITIONS : Faire les coutures. Poser le col au point de mailles au bord de l'encolure. Coudre 5 boutons pressions au bord du dos.

PULL 6 et 12 mois

DOS : Monter 71-75 m. Sulfate aig. n° 2,5. Tric. 6 rgs côtes 1/1. Cont. jersey

endr. rayé aig. n° 3.

Emmanchures : A 13-15 cm (48-56 rgs) de haut. tot., rab. de ch. côté ts les 2 rgs 1 fs 3 m., 1 fs 2 m., 3 fs 1 m. Il reste 55-59 m.

Ouverture : A 17-19 cm (62-70 rgs) de haut. tot., tric. 26-28 m. endr., 1 augm., 1 m. endr., 1 augm., 1 m. endr. (= la m. centrale), 1 augm., 1 m. endr., laisser en attente les 26-28 m. de gauche. Cont. sur les 32-34 m. de droite en tric. les 6 m. de gauche côtes 1/1 rayées pour la bordure.

Epaule et encolure : A 24-27 cm (90-102 rgs) de haut. tot., rab. à droite ts les 2 rgs :

6 mois : 1 fs 4 m., 2 fs 5 m.

12 mois : 2 fs 5 m., 1 fs 6 m.

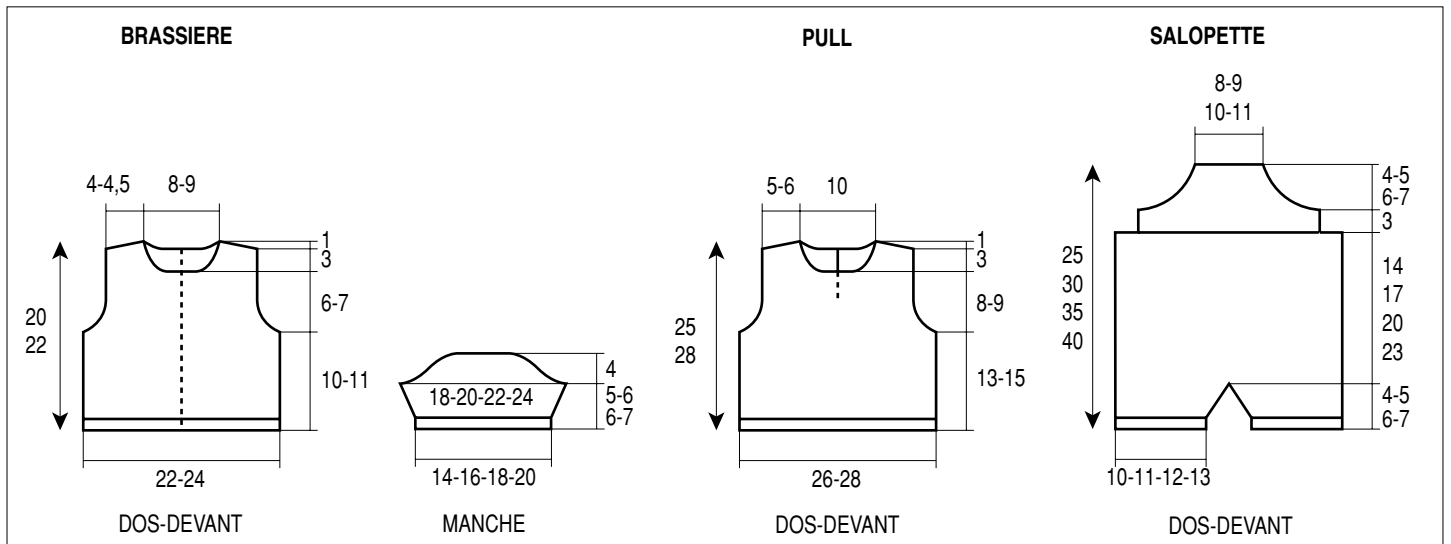
Simultanément, rab. à gauche ts les 2 rgs 1 fs 16 m., 1 fs 2 m.

Repr. les 26-28 m. laissées en attente à gauche, relever 6 m. derrière les 6 m. côtes 1/1 du côté droit et tric. en sens inverse.

DEVANT : Comme le dos sans ouverture.

Encolure : A 21-24 cm (78-90 rgs) de haut. tot., rab. les 11 m. centrales, puis de ch. côté ts les 2 rgs 1 fs 3 m., 1 fs 2 m., 3 fs 1 m.

MANCHES : Monter 49-55 m. Sulfate aig. n° 2,5. Tric. 6 rgs côtes 1/1. Cont. jersey endr. rayé aig. n° 3 en augm. de



ch. côté dès le 1er rg :

6 mois : 4 fs 1 m. ts les 4 rgs, 1 fs 1 m. ts les 2 rgs.

12 mois : 5 fs 1 m. ts les 4 rgs.

On obtient 59-65 m.

A 6-7 cm (24-26 rgs) de haut. tot., rab. de ch. côté ts les 2 rgs 1 fs 3 m., 5 fs 2 m., 1 fs 3 m., puis les 27-33 m. rest.

COL : Monter 83-87 m. Sulfate aig. n° 2,5. Tric. 6 rgs côtes 1/1, laisser en attente.

FINITIONS : Faire les coutures. Poser le col au point de mailles au bord de l'encolure. Coudre 2 boutons pressions au bord de l'ouverture dos.

SALOPETTE

DOS : **Jambe droite** : Monter 27-31-33-35 m. Ficelle aig. n° 2,5. Tric. 4 rgs côtes 1/1. Cont. jersey endr. aig. n° 3 en augm. 1 m. au 1er rg pour **1 mois-6 mois et 12 mois** (= 28-31-34-36 m.) et augm. à gauche dès le 1er rg à 1 m. du bord :

1 mois et 3 mois : 6 fs 1 m. ts les 2 rgs.

6 mois : 3 fs 1 m. ts les 4 rgs, 3 fs 1 m. ts les 2 rgs.

12 mois : 5 fs 1 m. ts les 4 rgs, 1 fs 1 m. ts les 2 rgs.

A 4-5-6-7 cm (16-20-22-26 rgs) de haut. tot., laisser en attente les 34-37-40-42 m. obtenues.

Jambe gauche : Tric. en sens inverse. Repr. les m. des 2 jambes sur une aig. en ajoutant 1 m. entre elles. Tric. jersey endr. Ficelle sur les 69-75-81-85 m. obtenues.

A 18-22-26-30 cm (68-84-98-112 rgs) de haut. tot., cont. côtes 3/2 aig.

n° 3 en répart. 11 dim. au 1er rg et en commençant par :

1 mois : l'explication.

3 mois et 12 mois : 3 m. env., puis l'explication.

6 mois : 4 m. endr. au lieu de 3.

Il reste 58-64-70-74 m.

Emmanchures : A 21-25-29-33 cm (80-96-110-124 rgs) de haut. tot., rab. 8 m. de ch. côté, cont. en tric. les 3 premières et les 3 dernières m. jersey env. et en dim. de ch. côté à 1 m. du bord ts les 2 rgs :

1 mois : 2 fs 2 m., 5 fs 1 m.

3 mois : 3 fs 2 m., 5 fs 1 m.

6 mois : 2 fs 2 m., 8 fs 1 m.

12 mois : 1 fs 2 m., 11 fs 1 m.

Pour dim. 2 m. à 1 m. du bord : à droite, tric. 1 m. env., 3 m. ens. env., à gauche lorsqu'il reste 4 m. sur l'aig. gauche, tric. 3 m. ens. env., 1 m. env.

Pour dim. 1 m. à 1 m. du bord : à droite, tric. 1 m. env., 2 m. ens. env., à gauche lorsqu'il reste 3 m. sur l'aig. gauche, tric. 2 m. ens. env., 1 m. env.

Rab. les 24-26-30-32 m. rest. en 1 fs.

DEVANT : Comme le dos.

BORDURES D'EMMANCHURES et BRETelles (2) : Monter 7 m. Ficelle aig. n° 2,5. Tric. côtes 1/1.

Au 5ème rg, ouvrir 1 boutonnière de 1 m. à 3 m. du bord.

A 32-34-36-38 cm (134-142-152-160 rgs) de haut. tot., rab. les m. en 1 fs.

TETE D'OURS : Se croch. en 2 parties.

DOS : Enrouler 2 fs le fil Ficelle autour de l'index, faire une m.c. en piquant sous les 2 brins, retirer l'index et croch.

dans le cercle :

1er tour : 9 m.s. Fermer en rond par 1 m.c. sur la 1ère m.s.

2ème tour : 1 m.l., 1 m.s. sur la 1ère m., 2 m.s. sur ch. des m. suiv. Fermer en rond par 1 m.c. sur la m.l. du début du tour.

3ème tour : 1 m.l., 1 m.s. sur la 1ère m., * 1 m.s. sur la m. suiv., 2 m.s. sur la m. suiv. *, répéter de * à *, term. par 1 m.s. sur la m. suiv. Fermer en rond par 1 m.c. sur la m.l. du début du tour et arrêter.

DEVANT : Comme le dos mais ne pas arrêter. Assembler le dos et le devant par 1 rg de m.c. en prenant le fil extérieur des m. de ch. partie, bourrer l'intérieur avec des restes de coton avant de fermer totalement. Puis former une oreille (= 1 m.c. sur la 1ère m.c. du tour d'assemblage, sur la m. suiv. 1 m.s., 1 d.b. et 2 b. ; sur la m. suiv. 2 b., 1 d.b. et 1 m.s. ; 1 m.c. sur la m. suiv.), 1 m.c. sur ch. des 2 m.c. suiv. du tour d'assemblage, puis former la 2ème oreille et arrêter.

Broder la bouche à point arrière Sulfate, le museau à point lancé Nougat et Sulfate, les yeux au point de nœud Sulfate (voir photo).

FINITIONS : Faire les coutures. Coudre les bordures au bord des emmanchures en laissant libre 18 cm pour les bretelles. Coudre la tête d'ours en la centrant sur le devant dans la partie côtes 3/2. Coudre les boutons.

CHAUSSENS 1-3-6 mois

Semelle : Monter 8-9-10 m. Ficelle aig. n° 2,5. Tric. 5-6-7 cm (30-36-42 rgs)

point mousse, laisser en attente.

Pied : Monter 4-4-5 m., relever 16-19-21 m. sur le grand côté de la semelle, repr. les 8-9-10 m. en attente, rel. 16-19-21 m. sur le 2ème grand côté de la semelle, monter 4-4-5 m. Tric. 12-14-16 rgs point mousse sur les 48-55-62 m. obtenues, puis tric. 27-31-35 m. endr., 2 m. ens. endr., tourner, tric. 6-7-8 m. endr., 2 m. ens. endr., tourner, tric. 6-7-8 m. endr., 2 m. ens. endr., tourner, et ainsi de suite jusqu'à ce qu'il reste 32-35-38 m. Term. le rg et rab. en 1 fs.

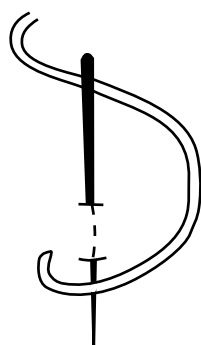
Bride : Monter 18-20-22 m. Ficelle aig. n° 2,5. Tric. 6 rgs point mousse et rab., mais à mi-haut. ouvrir 1 boutonnière de 1 m. à 2 m. du bord.

Faire la couture arrière du chausson. Coudre la bride sur un côté. Coudre un bouton.

Tric. un deuxième chausson semblable, mais inverser la boutonnière et le bouton.

Réaliser 2 têtes d'ours (voir salopette), en coudre 1 sur ch. chausson en le centrant sur le dessus de pied.

Point lancé



Point de noeud

