



Echantillon

Un carré de 10 cm jerseyendr. = 19 m. et 26 rgs.

Important : Tric. avec des aig. plus fines si vous obtenez moins de m. et de rgs que sur cet échantillon. Tric. avec des aig. plus grosses dans le cas contraire.

Réalisation

BLOUSON

DOS : Monter 76-82-88-94 m. Coccinelle aig. n° 3,5. Tric. côtes 2/2 2 rgs Coccinelle, 11 rgs Coléoptère, 3 rgs Héron. Cont. jerseyendr. Coléoptère aig. n° 4.

Emmanchures : A 22-25-28-31 cm (60-68-76-84 rgs) de haut. tot., rab. de ch. côté ts les 2 rgs :

6 ans : 1 fs 3 m., 2 fs 2 m., 2 fs 1 m.

8 ans : 1 fs 3 m., 2 fs 2 m., 3 fs 1 m.

10 ans : 1 fs 3 m., 2 fs 2 m., 4 fs 1 m.

12 ans : 1 fs 3 m., 3 fs 2 m., 3 fs 1 m.

Il reste 58-62-66-70 m.

Epaules : A 15-16-17-18 cm de haut. d'emmanchures (100-110-122-132 rgs) de haut. tot., rab. de ch. côté ts les 2 rgs :

6 ans : 2 fs 6 m., 1 fs 7 m.

8 ans : 2 fs 7 m., 1 fs 6 m.

10 ans : 3 fs 7 m.

12 ans : 2 fs 7 m., 1 fs 8 m.

Rab. les 20-22-24-26 m. rest. en 1 fs.

DEVANT DROIT : Monter 40-42-46-48 m. Coccinelle aig. n° 3,5. Tric. rayé comme au bas du dos 2 m. point mousse, 38-40-44-46 m. côtes 2/2. Cont. Coléoptère aig. n° 4 comme suit en augm. 1 m. au 1er rg pour **8 ans et 12 ans** (= 40-43-46-49 m.) : 2 m. point

mousse, 1 m. jersey env., 12 m. torsade, 2 m. jersey env., 23-26-29-32 m. jerseyendr. (au 1er rg tric. les m. jersey env. à l'endr. à cause du changement de couleur).

Emmanchure : A gauche comme au dos.

Epaule et encolure : A 13-14-15-16 cm de haut. d'emmanchure (94-104-116-126 rgs de haut. tot.), rab. à droite ts les 2 rgs 1 fs 5-6-7-8 m., 1 fs 4 m., 1 fs 3 m. Simultanément rab. à gauche pour l'épaule comme au dos.

DEVANT GAUCHE : En sens inverse.

MANCHE DROITE : Monter 44-46-48-50 m. Coccinelle aig. n° 3,5. Tric. côtes 2/2 2 rgs Coccinelle, 11 rgs Coléoptère, 3 rgs Héron. Cont. Coléoptère aig. n° 4 comme suit en répat. 2 augm. au 1er rg (= 46-48-50-52 m.) : 13-14-15-16 m. jerseyendr., 2 m. jersey env., 12 m. torsade, 2 m. jersey env., 17-18-19-20 m. jerseyendr. (au 1er rg tric. les m. jersey env. à l'endr. à cause du changement de couleur).

Dès le 7ème rg, augm. de ch. côté :

6 ans : 6 fs 1 m. ts les 6 rgs, 4 fs 1 m. ts les 4 rgs.

8 ans : 8 fs 1 m. ts les 6 rgs, 3 fs 1 m. ts les 4 rgs.

10 ans : 12 fs 1 m. ts les 6 rgs.

12 ans : 13 fs 1 m. ts les 6 rgs.

On obtient 66-70-74-78 m.

A 27-30-35-38 cm (74-82-94-102 rgs) de haut. tot., rab. de ch. côté ts les 2 rgs :

6 ans : 1 fs 3 m., 2 fs 2 m., 5 fs 1 m., 2 fs 2 m., 1 fs 3 m., puis à droite 1 fs 4 m. et simultanément à gauche 1 fs 8 m.

8 ans : 1 fs 3 m., 3 fs 2 m., 5 fs 1 m., 2 fs 2 m., 1 fs 3 m., puis à droite 1 fs 4 m. et simultanément à gauche 1 fs 8 m.

10 ans : 2 fs 3 m., 3 fs 2 m., 4 fs 1 m., 2 fs 2 m., 1 fs 3 m., puis à droite 1 fs 4 m. et simultanément à gauche 1 fs 8 m.

12 ans : 2 fs 3 m., 3 fs 2 m., 4 fs 1 m., 3 fs 2 m., 1 fs 3 m., puis à droite 1 fs 4 m. et simultanément à gauche 1 fs 8 m.

845 ★★

BLOUSON et BONNET

Tailles 6-8-10-12 ans

Fournitures

Qual. JASPEE,
Coléoptère = 6-7-8-9 pel.,
Coccinelle = 2 pel.,
Héron = 1 pel.,
aig. n° 3,5 et 4,
1 aig. aux.,
1 fermeture de 40-45-50-55 cm.

Points employés

COTES 2/2 RAYÉES, aig. n° 3,5.
JERSEY ENDR. et JERSEY ENV., aig. n° 4.

TORSADE, aig. n° 4. Sur 12 m.

1er rg (endr. du trav.) : endr.

2ème rg et ts les rgs pairs : env.

3ème rg : 3 m. croisées à gauche (= glis. 2 m. sur l'aig. aux. devant le trav., tric. la m. suiv. endr., puis les 2 m. de l'aig. aux. à l'endr.), 6 m. endr., 3 m. croisées à droite (= glis. 1 m. sur l'aig. aux. derrière le trav., tric. les 2 m. suiv. endr., puis la m. de l'aig. aux. à l'endr.).

5ème rg : 1 m. endr., 3 m. croisées à gauche, 4 m. endr., 3 m. croisées à droite, 1 m. endr.

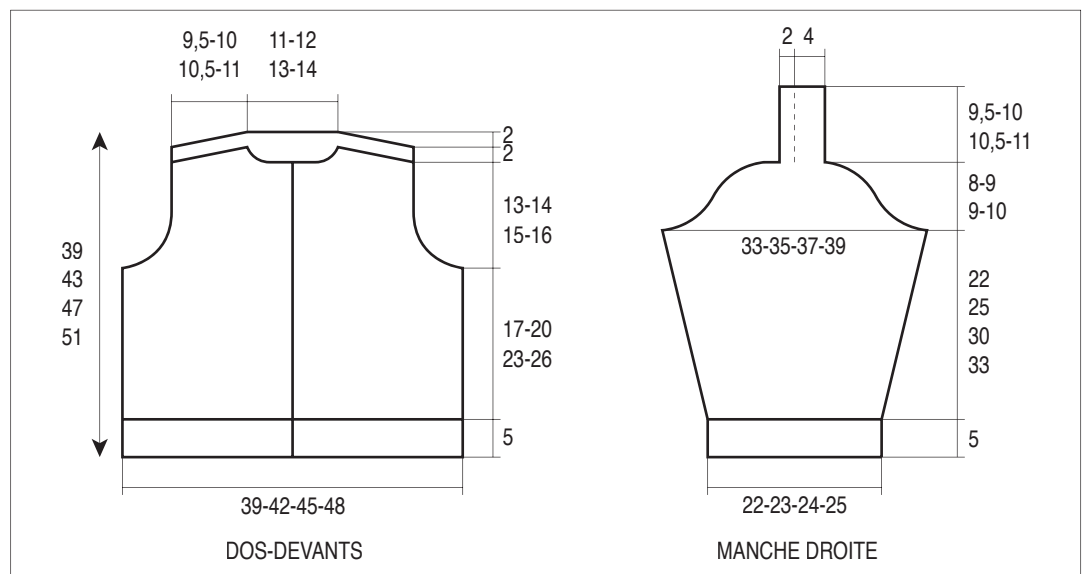
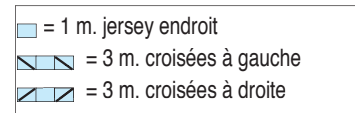
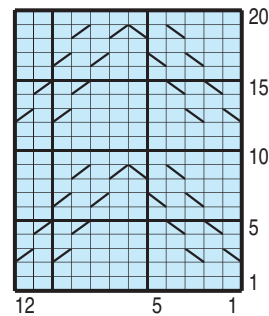
7ème rg : 2 m. endr., 3 m. croisées à gauche, 2 m. endr., 3 m. croisées à droite, 2 m. endr.

9ème rg : 3 m. endr., 3 m. croisées à gauche, 3 m. croisées à droite, 3 m. endr.

11ème rg : repr. au 1er rg.

POINT MOUSSE, aig. n° 3,5 et 4.

TORSADE



Cont. droit sur les 16 m. rest. pendant 9,5-10-10,5-11 cm (25-26-27-28 rgs), rab. les m. en 1 fs.

MANCHE GAUCHE : En sens inverse.

COL : Monter 78-82-86-90 m. Coléoptère aig. n° 3,5. Tric. côtes 2/2 15 rgs Coléoptère, 6 rgs Coccinelle, 12 rgs Coléoptère, 3 rgs Héron, laisser en attente.

FINITIONS : Faire les coutures en intercalant les pattes d'épaules entre le dos et le devant. Poser le col au point de mailles au bord de l'encolure, le replier

par moitié sur l'env. et ourler. Coudre la fermeture.

BONNET : 6/8 ANS – 10/12 ANS

Tric. 2 parties semblables.

Monter 62-70 m. Héron aig. n° 3,5. Tric. côtes 2/2 8 cm (24 rgs) Héron, term. Coccinelle.

A 12-14 cm (36-42 rgs) de haut. tot., dim. de ch. côté à 1 m. endr. du bord 12-14 fs 1 m. ts les 2 rgs. Au 2ème rg suiv. tric. les m. 2 par 2, laisser en attente.

Pour dim. 1 m. à 1 m. endr du bord : à droite tric. 1 m. endr., 1 S.S., à gauche

lorsqu'il reste 3 m. sur l'aig. gauche tric. 2 m. ens. endr., 1 m. endr.

Assembler les 2 parties en chaînette sur l'env. Faire la couture des côtés en prévoyant un revers de 4 cm.