



644 ★★



## PULL COL POLO

Tailles 4-6-8-10 ans

### Fournitures

Qual. BARISIENNE,  
Erable = 3-4-5-5 pel.,  
Géranium = 2-2-3-3 pel.,  
aig. n° 3 et 3,5,  
1 aig. aux.,  
1 fermeture de 12 cm.

### Points employés

**COTES 1/1**, aig. n° 3.  
(Densité : Type A = 5 écart. 4)  
(Type B = 4 2/3) (Type C = 4 1/2)

**DAMIERS**, aig. n° 3,5. Sur un n. de m. div. par 4 + 2.  
**1er rg (endr. du trav.) et 3ème rg :** \* 2 m. endr., 2 m. env. \*, répéter de \* à \*, term. par 2 m. endr.  
**2ème rg et ts les rgs pairs :** tric. comme les m. se présentent.  
**5ème et 7ème rgs :** \* 2 m. env., 2 m. endr. \*, répéter de \* à \*, term. par 2 m. env.  
**9ème rg = repr. au 1er rg.**  
**TORSADE**, aig. n° 3,5. Sur 8 m.  
**1er rg (endr. du trav.) :** 1 m. env., 6 m. endr., 1 m. env.  
**2ème rg et ts les rgs pairs :** tric. comme les m. se présentent.  
**3ème rg :** 1 m. env., 4 m. croisées à gauche (= glis. 2 m. sur l'aig. aux. devant le trav., tric. les 2 m. suiv. endr., puis les 2 m. de l'aig. aux. à l'endr.), 2 m. endr., 1 m. env.  
**5ème rg :** 1 m. env., 6 m. endr., 1 m. env.  
**7ème rg :** 1 m. env., 2 m. endr., 4 m. croisées à droite (= glis. 2 m. sur l'aig. aux. derrière le trav., tric. les 2 m. suiv. endr., puis les 2 m. de l'aig. aux. à l'endr.), 1 m. env.  
**9ème rg = repr. au 1er rg.**  
**COTES FANT.**, aig. n° 3,5.

Sur un n. de m. div. par 5 + 2.

**1er rg (endr. du trav.) :** \* 2 m. env., 1 m. endr., 1 m. glis. en la prenant à l'envers et en laissant le fil sur l'env., 1 m. endr. \*, répéter de \* à \*, term. par 2 m. env.

**2ème rg :** tric. les m. comme elles se présentent (les m. glis. du rg précédent à l'env.).

Répéter ces 2 rgs.

(Densité : Type A = 10)

(Type B = 10 1/3) (Type C = 8).

### Echantillons

Un carré de 10 cm damiers et torsades = 22 m. et 30 rgs.

Un carré de 10 cm côtes fant. = 22 m. et 32 rgs.

**Important :** Tric. avec des aig. plus fines (ou un réglage plus petit) si vous obtenez moins de m. et de rgs que sur ces échantillons. Tric. avec des aig. plus grosses (ou un réglage plus grand) dans le cas contraire.

### Réalisation

**DOS :** Monter 81-89-95-103 m. Géranium aig. n° 3. Tric. 4 cm (13 rgs) côtes 1/1. Cont. Erable aig. n° 3,5 1 rg env. sur l'env. du trav. en augm. 1 m. au 1er rg (= 82-90-96-104 m.), puis :  
**4 ans :** 2 m. damiers (= 2 m. endr.),

\* 8 m. torsade, 6 m. damiers \*, tric. 5 fs de \* à \*, 8 m. torsade, 2 m. damiers (= 2 m. endr.).

**6 ans :** \* 6 m. damiers, 8 m. torsade \*, tric. 6 fs de \* à \*, 6 m. damiers.

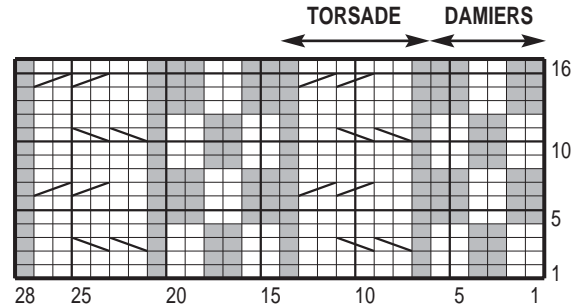
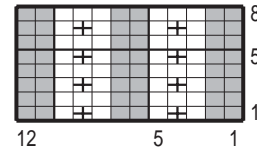
**8 ans :** 9 m. damiers (= commencer par 1 m. endr. au lieu de 2), \* 8 m. torsade, 6 m. damiers \*, tric. 6 fs de

\* à \*, term. par 9 m. damiers au lieu de 6.

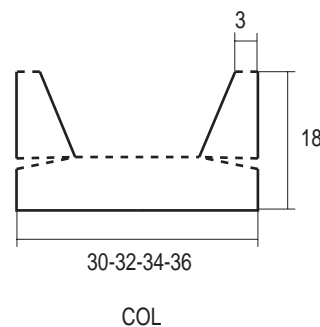
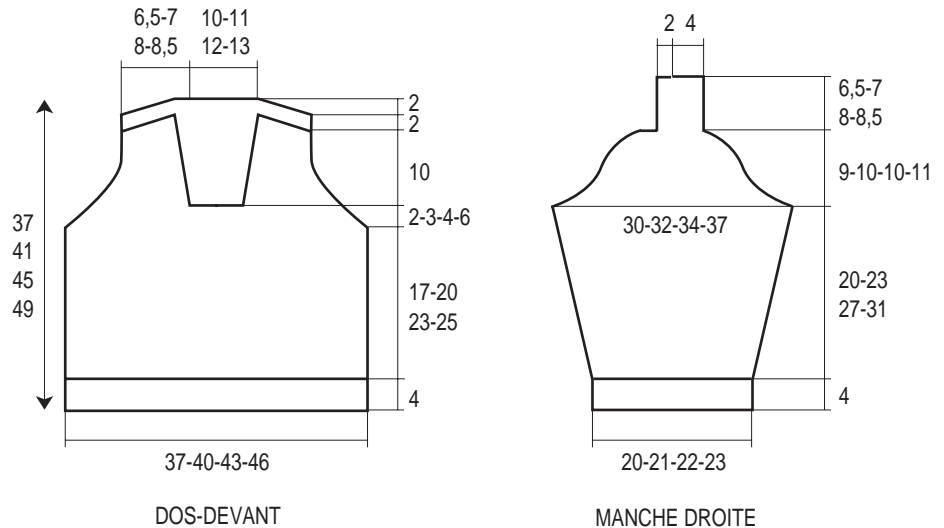
**10 ans :** 13 m. damiers en commençant par 1 m. endr. au lieu de 2, \* 8 m. torsade, 6 m. damiers \*, tric. 6 fs de \* à \*, term. par 13 m. damiers au lieu de 6.

A environ 18-21-24-26 cm (58-66-76-

### COTES FANTAISIE



- = 1 m. jersey endroit
- = 1 m. jersey envers
- ▤ = 4 m. croisées à gauche
- ▥ = 4 m. croisées à droite
- ▧ = 1 m. glissée



82 rgs) de haut. tot., cont. Géranium.  
**Emmanchures** : A 21-24-27-29 cm (66-74-84-90 rgs) de haut. tot., rab. de ch. côté :

**4 ans** : ts les 2 rgs 1 fs 3 m., 2 fs 2 m., 1 fs 1 m., ts les 4 rgs 5 fs 1 m., ts les 6 rgs 2 fs 1 m.  
**6 ans** : ts les 2 rgs 1 fs 3 m., 2 fs 2 m., 1 fs 1 m., ts les 4 rgs 6 fs 1 m., ts les 6 rgs 2 fs 1 m.  
**8 ans** : ts les 2 rgs 1 fs 3 m., 2 fs 2 m., 2 fs 1 m., ts les 4 rgs 6 fs 1 m., ts les 6 rgs 2 fs 1 m.  
**10 ans** : ts les 2 rgs 1 fs 3 m., 2 fs 2 m., 2 fs 1 m., ts les 4 rgs 6 fs 1 m., ts les 6 rgs 3 fs 1 m.  
Il reste 52-58-62-68 m.  
**Epaules** : A 14-15-16-18 cm de haut. d'emmanchures (108-120-132-144 rgs de haut. tot.), rab. de ch. côté ts les 2 rgs :

**4 ans** : 3 fs 5 m.  
**6 ans** : 2 fs 6 m., 1 fs 5 m.  
**8 ans** : 3 fs 6 m.  
**10 ans** : 2 fs 7 m., 1 fs 6 m.  
Rab. les 22-24-26-28 m. rest. en 1 fs.  
**DEVANT** : Comme le dos.  
**Emmanchures** : A la même haut. et comme le dos mais ne pas faire la dernière dim.  
**Encolure** : A 2-3-4-6 cm de haut. d'emmanchures (72-84-96-108 rgs de

haut. tot.), rab. les 16 m. centrales, cont. ch. côté séparément en dim. dès le 5ème rg :

**4 ans** : 4 fs 1 m. ts les 8 rgs.  
**6 ans** : 5 fs 1 m. ts les 6 rgs.  
**8 ans** : 3 fs 1 m. ts les 4 rgs, 3 fs 1 m. ts les 6 rgs.  
**10 ans** : 7 fs 1 m. ts les 4 rgs.  
**Epaules** : A 12-13-14-16 cm de haut. d'emmanchures (102-114-126-138 rgs de haut. tot.), rab. côté extérieur comme au dos.  
**MANCHE DROITE** : Monter 47-49-51-53 m. Géranium aig. n° 3. Tric. 4 cm (13 rgs) côtes 1/1. Cont. Erable aig. n° 3,5 1 rg env. sur l'env. du trav., puis côtes fant. en commençant par :

**4 ans** : l'explication.  
**6 ans** : 1 m. endr., puis l'explication.  
**8 ans** : 1 m. glis., 1 m. endr., puis l'explication.  
**10 ans** : 1 m. endr., 1 m. glis., 1 m. endr., puis l'explication.  
Dès le 7ème rg augm. de ch. côté :

**4 ans** : 7 fs 1 m. ts les 6 rgs, 4 fs 1 m. ts les 4 rgs.  
**6 ans** : 10 fs 1 m. ts les 6 rgs, 2 fs 1 m. ts les 4 rgs.  
**8 ans** : 13 fs 1 m. ts les 6 rgs.  
**10 ans** : 13 fs 1 m. ts les 6 rgs, 2 fs 1 m. ts les 8 rgs.  
On obtient 69-73-77-83 m.

A 24-27-31-35 cm (78-88-100-114 rgs) de haut. tot., rab. de ch. côté ts les 2 rgs :

**4 ans** : 1 fs 3 m., 3 fs 2 m., 7 fs 1 m., 3 fs 2 m., puis à droite 1 fs 3 m. et simultanément à gauche 1 fs 6 m.  
**6 ans** : 1 fs 3 m., 4 fs 2 m., 7 fs 1 m., 3 fs 2 m., puis à droite 1 fs 3 m. et simultanément à gauche 1 fs 6 m.  
**8 ans** : 1 fs 3 m., 4 fs 2 m., 6 fs 1 m., 3 fs 2 m., 1 fs 3 m., puis à droite 1 fs 3 m. et simultanément à gauche 1 fs 6 m.  
**10 ans** : 2 fs 3 m., 4 fs 2 m., 6 fs 1 m., 3 fs 2 m., 1 fs 3 m., puis à droite 1 fs 3 m. et simultanément à gauche 1 fs 6 m.  
Cont. droit sur les 16 m. rest. pour la patte d'épaule pendant 6,5-7-8-8,5 cm (20-22-26-28 rgs) et rab. les m. en 1 fs.  
**MANCHE GAUCHE** : En sens inverse.  
**COL** : Monter 111-117-123-129 m. Erable aig. n° 3. Tric. côtes 1/1. A 7 cm (26 rgs) de haut. tot., laisser en attente de ch. côté ts les 2 rgs :

**4 ans** : 3 fs 9 m., 1 fs 10 m.  
**6 ans** : 3 fs 10 m., 1 fs 9 m.  
**8 ans** : 3 fs 10 m., 1 fs 11 m.  
**10 ans** : 3 fs 11 m., 1 fs 10 m.  
Laisser en attente les 37-39-41-43 m.

centrales.  
Repr. les 37-39-41-43 m. laissées en attente à gauche et tric. côtes 1/1 en rab. à droite :

**4 ans** : 2 fs 1 m. ts les 4 rgs, 24 fs 1 m. ts les 2 rgs.  
**6 ans** : 28 fs 1 m. ts les 2 rgs.  
**8 ans** : ts les 2 rgs \* 3 fs 1 m., 1 fs 2 m. \*, rab. 2 fs de \* à \*, 20 fs 1 m.  
**10 ans** : ts les 2 rgs \* 3 fs 1 m., 1 fs 2 m. \*, rab. 4 fs de \* à \*, 12 fs 1 m.  
Laisser en attente les 11 m. rest.  
Repr. les m. en attente à droite et tric. en sens inverse.  
**FINITIONS** : Faire les coutures en intercalant les pattes d'épaules entre le dos et le devant. Poser au point de mailles les m. laissées en attente de la partie centrale du col au bord de l'encolure dos, coudre les bords en biais le long de l'encolure devant, puis poser au point de mailles les 11 m. laissées en attente de part et d'autre du milieu devant. Coudre la fermeture.