



473 ★★

## ROBE ET CACHE-COEUR

Tailles 1-3-6-12 mois

### Fournitures

Qual. CIBOULETTE,  
Ingénue = 2-3-3-4 pel.,  
Anémone = 1-1-2-2 pel.,  
Aiglon = 1 pel.,  
Crevette = 1 pel.  
Diamant = 1 pel.,  
Zébulon = 1 pel.,  
aig. n° 2 et 2,5,  
1 croch. n° 2,5,  
2 escargots à coudre,  
2 pressions pour la robe,  
1 pression pour le cache-coeur,  
1 tricotin.

### Points employés

**POINT MOUSSE**, aig. n° 2.  
(Densité: Type A = 4)  
(Type B = 3 1/3) (Type C = 4 1/4).  
**JERSEY ENDR.**, aig. n° 2,5.  
(Densité: Type A = 5,5)  
(Type B = 4 2/3) (Type C = 5 1/2).  
**JACQUARD BRODE**, rebroder les  
fleurs au point de mailles en suivant les  
grilles.

### Echantillon

Un carré de 10 cm jersey endr. = 31 m.  
et 42 rgs.

**Important** : Tric. avec des aig. plus  
fines (ou un réglage plus petit) si vous  
obtenez moins de m. et de rgs que sur  
cet échantillon. Tric. avec des aig. plus  
grosses (ou un réglage plus grand)  
dans le cas contraire.

### Réalisation

#### ROBE

**DEVANT** : Monter 99-107-117-127 m.  
Ingénue aig. n° 2. Tric. 2 rgs point  
mousse. Cont. jersey endr. aig. n° 2,5  
en dim. dès le 9ème rg, de ch. côté à  
1 m. du bord :

**1 mois** : 11 fs 1 m. ts les 6 rgs, 3 fs  
1 m. ts les 4 rgs.

**3 mois** : 15 fs 1 m. ts les 6 rgs.

**6 mois** : 17 fs 1 m. ts les 6 rgs.

**12 mois** : 19 fs 1 m. ts les 6 rgs.

**Pour dim. 1 m. à 1 m. du bord** : à  
droite, tric. 1 m. endr., 2 m. ens. endr., à  
gauche lorsqu'il reste 3 m. sur l'aig.  
gauche, tric. 1 S.S., 1 m. endr.  
Il reste 71-77-83-89 m.

**Emmanchures** : A 21-24-27-30 cm  
(90-104-116-128 rgs) de haut. tot., rab.  
de ch. côté ts les 2 rgs 1 fs 4 m., 2 fs  
2 m., 3 fs 1 m.  
Il reste 49-55-61-67 m.

**Encolure** : A 5-6-7-8 cm de haut.  
d'emmanchures (112-130-146-162 rgs  
de haut. tot.), rab. les 7-11-13-13 m.  
centrales, puis de ch. côté ts les 2 rgs  
1 fs 3 m., 2 fs 2 m., 3 fs 1 m.

**Epaules** : A 10-11-12-13 cm de haut.  
d'emmanchures (132-150-166-182 rgs  
de haut. tot.), laisser en attente les 11-  
12-14-17 m. rest.

**DOS** : Comme le devant.

**Ouverture** : A 21-24-27-30 cm (90-  
104-116-128 rgs) de haut. tot., rab. la  
m. centrale, cont. ch. côté séparément.

**Encolure** : A 8-9-10-11 cm de haut.

d'emmanchures (124-142-158-174 rgs  
de haut. tot.), rab. côté intérieur ts les  
2 rgs 1 fs 7-9-10-10 m., 1 fs 3 m., 1 fs  
2 m., 1 fs 1 m.

**PAN DROIT** : Monter 33-36-39-42 m.  
Anémone aig. n° 2. Tric. 2 rgs point  
mousse. Cont. jersey endr. aig. n° 2,5  
en rab. à gauche ts les 2 rgs dès le

3ème rg :

**1 mois** : 6 fs 1 m., 3 fs 2 m., 3 fs 3 m.,  
3 fs 4 m.

**3 mois** : 7 fs 1 m., 4 fs 2 m., 3 fs 3 m.,  
3 fs 4 m.

**6 mois** : 8 fs 1 m., 5 fs 2 m., 3 fs 3 m.,  
3 fs 4 m.

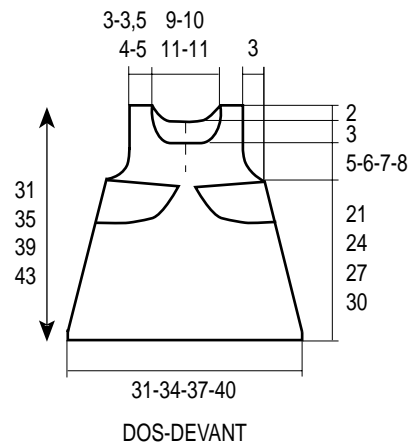
**12 mois** : 9 fs 1 m., 6 fs 2 m., 3 fs 3 m.,  
3 fs 4 m.

Relever 39-43-47-51 m. Anémone aig.  
n° 2 le long des m. rab., tric. 3 rgs point  
mousse et rab.

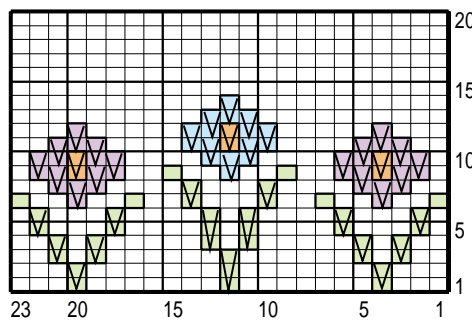
**PAN GAUCHE** : En sens inverse.

**FINITIONS** : Fermer les épaules en  
chaînette sur l'envers. Relever 25-28-  
31-34 m. Ingénue aig. n° 2 le long de  
ch. côté de l'ouverture dos. Tric. 3 rgs  
point mousse et rab. Relever 73-79-83-  
87 m. Ingénue aig. n° 2 au bord de l'en-  
colure. Tric. 3 rgs point mousse et rab.  
Relever 73-79-86-93 m. Ingénue aig. n°  
2 au bord des emmanchures. Tric. 3 rgs  
point mousse et rab. Term. les cou-  
tures. Coudre les pans le long des cou-  
tures de côté à 2 cm des  
emmanchures. Réaliser deux tricotins

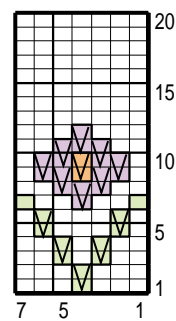
#### ROBE



#### JACQUARD BRODE - GRILLE A



#### JACQUARD BRODE - GRILLE B



- |                                   |                                    |
|-----------------------------------|------------------------------------|
| = 1 m. DIAMANT                    | = 1 m. CREVETTE rebrodée sur 2 rgs |
| = 1 m. ZEBULON                    | = 1 m. ANEMONE rebrodée sur 2 rgs  |
| = 1 m. ZEBULON rebrodée sur 2 rgs | = 1 m. AQUILON rebrodée sur 2 rgs  |
| = 1 m. ZEBULON rebrodée sur 3 rgs |                                    |

BERGERE  
de France

de 16 cm Anémone. Coudre un tricotin à l'extrémité de ch. pan, faire un flot pour fermer.

#### CACHE-COEUR

**DOS :** Monter 77-83-89-95 m. Ingénue aig. n° 2. Tric. 2 rgs point mousse. Cont. jerseyendr. aig. n° 2,5.

**Encolure :** A 19-21-24-27 cm (82-90-102-114 rgs) de haut. tot., rab. les 15-17-21-21 m. centrales, puis de ch. côté ts les 2 rgs 1 fs 3 m.

**Epoules :** A 20-22-25-28 cm (86-94-106-118 rgs) de haut. tot., laisser en attente les 28-30-31-34 m. rest.

**DEVANT DROIT :** Monter 64-67-70-73 m. Anémone aig. n° 2. Tric. 2 rgs point mousse. Cont. jerseyendr. aig. n° 2,5. A 2-3-4-5 cm (8-12-16-20 rgs) de haut. tot., tric. 4,5 cm (20 rgs) jerseyendr. Diamant, term. jerseyendr. Ingénue.

**Encolure :** A 6-7-8-9 cm (26-30-34-38 rgs) de haut. tot., rab. à droite ts les 2 rgs :

**1 mois :** \* 1 fs 2 m., 1 fs 1 m. \*, rab. encore 6 fs de \* à \*, 15 fs 1 m.

**3 mois :** \* 1 fs 2 m., 1 fs 1 m. \*, rab. encore 5 fs de \* à \*, 19 fs 1 m.

**6 mois :** \* 1 fs 2 m., 1 fs 1 m. \*, rab.

encore 3 fs de \* à \*, 27 fs 1 m.

**12 mois :** 39 fs 1 m.

**Epoules :** A la même haut. et comme au dos.

**DEVANT GAUCHE :** En sens inverse et entièrement Anémone.

**MANCHE DROITE :** Monter 45-49-51-55 m. Ingénue aig. n° 2. Tric. 2 rgs point mousse. Cont. jerseyendr. aig. n° 2,5 en augm. de ch. côté à 2 m. du bord :

**1 mois :** dès le 3ème rg, 13 fs 1 m. ts les 4 rgs.

**3 mois :** 14 fs 1 m. ts les 4 rgs.

**6 mois :** 16 fs 1 m. ts les 4 rgs.

**12 mois :** 3 fs 1 m. ts les 6 rgs, 14 fs 1 m. ts les 4 rgs.

A 13-15-17-20 cm (56-64-72-84 rgs) de haut. tot., laisser en attente les 71-77-83-89 m. obtenues.

**MANCHE GAUCHE :** Comme la manche droite mais Anémone.

**FINITIONS :** Sur la partie jerseyendr. Diamant du devant droit, broder au point de mailles les fleurs de la grille A en commençant à 3-4-6-7 m. du bord droit et la fleur de la grille B en term. à 3-4-5-6 m. du bord gauche. Fermer les épaules en chaînette sur l'envers. Relever 106-114-130-144 m. Ingénue aig. n° 2 le long du devant droit et de

l'encolure dos. Tric. 3 rgs point mousse et rab. Relever 78-84-96-108 m. Anémone aig. n° 2 le long du devant gauche. Tric. 3 rgs point mousse et rab. Poser les manches au point de mailles sur 12-13-14-15 cm de part et d'autre des épaules. Term. les coutures. Coudre les escargots entre les fleurs (voir photo). Coudre 1 pression au début des dim. d'encolure du devant droit et en vis à vis sur le devant gauche. Réaliser un tricotin de 16 cm Ingénue, faire un flot avec le tricotin et

le coudre au-dessus de la pression. Monter 2 chaî. Ingénue de 28 m., croch. 1 rg de m.c., coudre l'une à la couture intérieure à 6-7-8-9 cm de haut. tot., l'autre au bord gauche du devant gauche à 6-7-8-9 cm de haut. tot. Au porter croiser les devants, faire un flot avec les chaî. à l'intérieur, fermer la pression.

