

# TRICOTER, C'EST FACILE !

Avec ces 24 idées mode, voilà une bonne raison de vous mettre au tricot !

En une heure ou deux, avec une mamie ou une amie, vous apprenez les bases, puis très vite le geste devient automatique.

Commencez par une écharpe toute douce au point mousse ou des mitaines en grosse laine, puis laissez parler votre fibre créatrice !

Monter les mailles consiste à réaliser un rang de mailles qui servira de base au tricot :

1) Faites un nœud coulant à 1 mètre environ de l'extrémité du fil et le placer sous l'aiguille. Tenez l'aiguille de la main droite, le fil de la pelote étant sur l'index.

\*Enroulez le bout libre du fil autour de votre pouce gauche en le maintenant avec l'annulaire et l'auriculaire.

2) Piquez la pointe de l'aiguille sous le premier brin de fil sur votre pouce.

3) Avec l'index droit, passez le fil de la pelote sur la pointe de l'aiguille et maintenez-le avec la main droite le long de l'aiguille.

4) Passez la boucle devant la pointe et, quand elle est sous l'aiguille, retirez le pouce. On obtient une maille.

5) Tirez légèrement sur le fil de la main gauche, tout en maintenant, avec l'index de la main droite, la maille que l'on vient de former. Reprenez à \* jusqu'à obtenir le nombre de mailles souhaité.

Tirez toujours sur les fils de la même manière pour obtenir un montage régulier.



## La maille endroit :

1) Tenez l'aiguille portant les mailles montées avec la main gauche, le fil étant derrière le travail. Piquez l'aiguille droite, de droite à gauche, à travers la première maille de l'aiguille gauche.



2) Enroulez le fil, de gauche à droite, sur la pointe de l'aiguille droite et maintenez-le avec la main droite le long de l'aiguille droite.



3) Sortez une boucle de la maille et formez ainsi une nouvelle maille sur l'aiguille droite.



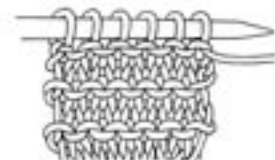
4) Laissez tomber la maille de l'aiguille gauche et gardez la nouvelle maille sur l'aiguille droite.



5) Pour tricoter un rang à l'endroit, reprenez les étapes 1 à 4 jusqu'à ce que toutes les mailles soient passées de l'aiguille gauche sur l'aiguille droite. Tournez le tricot, prenez l'aiguille portant les mailles avec la main gauche et tricotez le rang suivant.



6) En tricotant tous les rangs à l'endroit, on obtient du point mousse.



## La maille envers :

1) Tenez l'aiguille portant les mailles montées avec la main gauche, le fil étant devant le travail. Piquez l'aiguille droite, de droite à gauche, par devant, dans la première maille de l'aiguille gauche.



2) Enroulez le fil, de droite à gauche, sur la pointe de l'aiguille droite et maintenez-le avec la main droite le long de l'aiguille droite.



3) Sortez une boucle de la maille et formez ainsi une nouvelle maille sur l'aiguille droite.



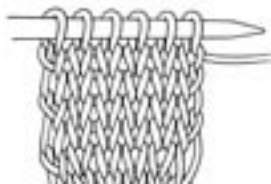
4) Laissez tomber la maille de l'aiguille gauche et gardez la nouvelle maille sur l'aiguille droite.



5) Pour tricoter un rang à l'envers, reprenez les étapes 1 à 4 jusqu'à ce que toutes les mailles soient passées de l'aiguille gauche sur l'aiguille droite. Tournez le tricot, prenez l'aiguille portant les mailles avec la main gauche et tricotez le rang suivant.



En tricotant un rang à l'endroit, puis un rang à l'envers et en répétant ces 2 rangs, on obtient du jersey endroit du côté des mailles endroit et du jersey envers du côté des mailles envers.



**Jersey endroit**



**Jersey envers**

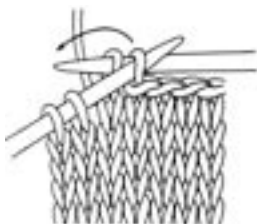
En tricotant une maille endroit, une maille envers, une maille endroit, une maille envers..., on obtient des côtes 1/1, qui forment des lignes verticales et qui servent souvent aux bordures.



**Côtés 1/1**

**Rabattre les mailles**, lorsque votre tricot est fini, c'est arrêter les mailles :

Tricoter 2 mailles à l'endroit ou à l'envers, ou selon le point tricoté. \* Avec la pointe de l'aiguille gauche, faites passer la première maille de l'aiguille droite par dessus la 2ème maille, puis laissez-la tomber de l'aiguille. Tricotez la maille suivante et reprenez à \* jusqu'à ce que toutes les mailles de l'aiguille gauche soient tricotées et qu'il n'en reste qu'une sur l'aiguille droite. Coupez le fil en laissant au moins 10 cm, tirez son extrémité à travers la maille qui tombe ainsi de l'aiguille. Tirez bien pour arrêter le fil.



# L'INDISPENSABLE ECHANTILLON

Avant de vous lancer dans la réalisation de votre modèle et pour le réussir parfaitement, il est indispensable de tricoter vous-même un échantillon.

## Pourquoi cet échantillon ?

Il faut absolument vérifier qu'il est identique à celui que nous donnons dans l'explication. Si ce n'est pas le cas, vous obtiendrez un tricot trop petit ou trop grand.

## Comment le réaliser ?

Tricotez un carré d'au moins 15 cm de côté avec les aiguilles conseillées pour le point du modèle.

Repassez très légèrement à la patte mouille ou au fer à vapeur. Etirez légèrement le carré en largeur s'il est tricoté en côtes.

Avec une règle graduée, comptez les mailles pour 10 cm de large et les rangs pour 10 cm de haut.

Comparez votre résultat avec l'échantillon donné dans notre explication.

## Vous obtenez plus de mailles et de rangs ?

Vous tricotez trop serré. Recommencez l'échantillon avec des aiguilles plus grosses.

## Vous obtenez moins de mailles et de rangs ?

Vous tricotez trop lâche. Recommencez l'échantillon avec des aiguilles plus fines.

Lorsque votre échantillon correspond au nôtre, laissez-vous guider par notre explication et vous serez sûre d'obtenir un tricot aux bonnes dimensions.

## LE LEXIQUE DU TRICOT

**COTES 1/1** : (sur un nombre de mailles impair)

**1er rang** : \*1 maille endroit, 1 maille envers\*. Répétez de \* à \*, terminez par 1 maille endroit.

**2ème rang et tous les rangs suivants** : tricotez comme les mailles se présentent.

**COTES 2/2** : (sur un nombre de mailles divisible par 4 + 2)

**1er rang** : \*2 mailles endroit, 2 mailles envers \*. Répétez de \* à \*, terminez par 2 mailles endroit.

**2ème rang et tous les rangs suivants** : tricotez comme les mailles se présentent.

**DOUBLE DIMINUTION** : Glissez 2 mailles en les

prenant comme pour les tricoter ensemble endroit. Tricotez 1 maille endroit. Rabattez les 2 mailles glissées sur la maille tricotée.

**GLISSER** : Consiste à faire passer une ou plusieurs mailles de l'aiguille gauche sur l'aiguille droite sans les tricoter.

**JERSEY ENDROIT** :

**1er rang** : à l'endroit,  
**2ème rang** : à l'envers  
Répétez toujours ces 2 rangs.

**JERSEY ENVERS** : Jersey endroit employé sur l'envers.

**POINT MOUSSE** : Tous les rangs à l'endroit.

**RANG** : Ensemble de mailles réunies sur une seule aiguille.

**RELEVER** : Consiste à reprendre sur une aiguille des mailles arrêtées ou en attente pour continuer un travail comme pour le montage d'un col par exemple.

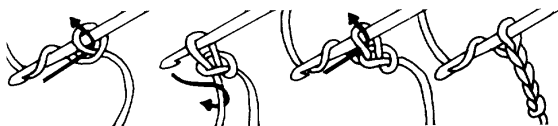
**SURJET SIMPLE** : Glissez une maille à l'endroit, tricotez la maille suivante à l'endroit. Rabattez la maille glissée sur la maille tricotée.

**SURJET DOUBLE** : Glissez une maille à l'endroit, tricotez ensemble les 2 mailles suivantes à l'endroit. Rabattez la maille glissée sur la dernière maille obtenue.

# LES BASES DU CROCHET

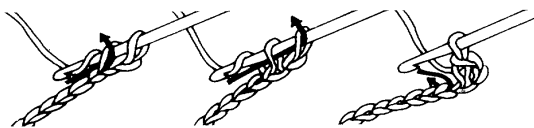
## Chaînette (chaî) ou maille en l'air (m.l.)

Point de départ du crochet. Faire une boucle. Passer le crochet au travers de cette boucle. Faire 1 jeté. Passer ce dernier au travers de la boucle. Continuer ainsi pour obtenir le nombre de mailles désiré.



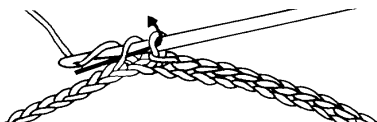
## Maille serrée (m.s.)

Piquer le crochet, 1 jeté, le tirer, 1 jeté, le passer au travers des 2 boucles du crochet.



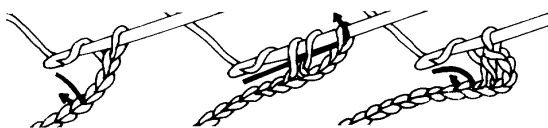
## Maille coulée (m.c.)

Piquer le crochet, 1 jeté, le passer au travers de la m. du crochet.



## Demi-bride (d.b.)

1 jeté, piquer le crochet, 1 jeté, tirer 1 boucle, 1 jeté, le passer au travers des 3 boucles du crochet.



## Bride (b.)

1 jeté, piquer le crochet, 1 jeté, tirer 1 boucle, 1 jeté, le passer au travers de 2 boucles du crochet, 1 jeté, le passer au travers des 2 dernières boucles du crochet.



## 229-230 ★

### ECHARPE-TRESSE

Longueur 1,50 m. environ

#### Fournitures

Qual. SYMPHONIE,

**Echarpe fine :**

Fantastique = 1 pelote,

Londonienne = 1 pelote,

Parisienne = 1 pelote.

**Echarpe gonflante :**

Arlésienne = 2 pelotes,

Londonienne = 2 pelotes,

Parisienne = 2 pelotes.

#### Réalisation

Placer 2 chaises dos à dos et les écarter suffisamment pour obtenir, en enroulant le fil autour des 2 dossiers, une longueur de 2 mètres. Enrouler ensuite le fil de chaque pelote une par une entièrement autour des 2 dossiers, puis couper pour obtenir des longueurs de 2 mètres.

Sans mélanger les couleurs, nouer

les fils des 3 ou 6 pelotes ensemble à 10 cm d'une extrémité avec une chute de fil, puis faire une natte très souple avec les 3 coloris. Lorsqu'il reste 10 cm de fil, nouer comme l'autre extrémité.

Egaliser les franges.

## 231 ★★

### MINI-PONCHO, BONNET

#### et MOUFLES

Tailles 1/2-3/4

#### Fournitures

Qualité SYMPHONIE,

Arlésienne = 5-6 pelotes,

Fantastique = 1 pelote,

Londonienne = 1 pelote,

Parisienne = 1 pelote,

aiguilles n° 3,5 et 4.

#### Points employés

**JERSEY ENDROIT**, aiguilles n° 4.

**COTES 3/3**, aiguilles n° 3,5. Sur un nombre de m. divisible par 6 + 3.

**1er rg (endroit du travail) :** \* 3 m. endroit, 3 m. envers \*, répéter de \* à \*, terminer par 3 m. endroit.

**2ème rg et tous les rgs suivants :** tricoter comme les m. se présentent.

#### Echantillon

Un carré de 10 cm jersey endroit =

19 m. et 26 rgs.

**Important :** voir page 6.

#### Réalisation

##### PONCHO

**DOS :** Monter 159-185 m. Arlésienne aiguilles n° 4. Tricoter jersey endroit.

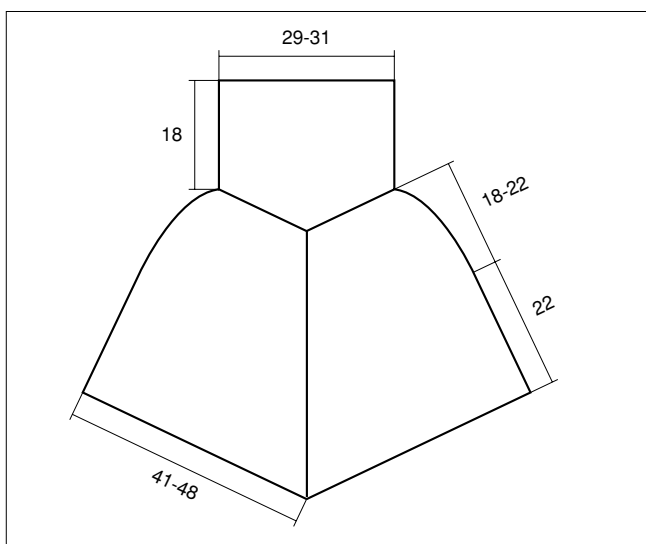
Au 5ème rg, tricoter 78-91 m. endroit, 1 double diminution, 78-91 m. endroit. Répéter cette double

diminution encore 25-28 fs tous les 4 rgs (tricoter à chaque fois 1 m. de moins avant et après la double diminution).

A 22 cm (58 rgs) de hauteur totale, diminuer de chaque côté à 1 m. du bord :

**T. 1/2 :** tous les 4 rgs 4 fs 1 m., ts les 2 rgs 10 fs 1 m., 6 fs 2 m.

**T. 3/4 :** tous les 4 rgs 5 fs 1 m., ts les 2 rgs 11 fs 1 m., 9 fs 2m.



Au 4ème rg suivant la dernière double diminution, laisser les 55-59 m. restantes en attente.

**Pour diminuer 1 m. à 1 m. du bord :** à droite, tricoter 1 m. endroit, 2 m. ensemble endroit, à gauche lorsqu'il reste 3 m. sur l'aiguille gauche, tricoter 1 surjet simple, 1 m. endroit.

**Pour diminuer 2 m. à 1 m. du bord :** à droite, tricoter 1 m. endroit, 3 m. ensemble endroit, à gauche lorsqu'il reste 4 m. sur l'aiguille gauche, tricoter 1 surjet double, 1 m. endroit.

**DEVANT :** Comme le dos.

**FINITIONS :** Faire la couture d'un côté, puis reprendre sur une même aiguille les 55-59 m. en attente du dos et les 55-59 m. en attente du devant. Supprimer 1 m. de chaque côté de la couture, puis tricoter 18 cm (54 rgs) côtes 3/3 Arlésienne en répartissant 8-6 augmentations au premier rg (commencer toutes les tailles par 4 m. envers, puis l'explication, terminer par 4 m. endroit au lieu de 3).

On obtient 116-122 m.

Terminer les coutures en prévoyant un revers de 11 cm pour le col.

Couper des brins de 25 cm dans les 3 coloris : Fantastique, Londonienne, Parisienne. Nouer des franges de 6 brins dans 1 m. sur 6 en alternant les 3 coloris tout autour du bas du poncho.

## BONNET

Monter 99 m. Fantastique aiguilles n° 3,5. Tricoter 20 rgs côtes 3/3, continuer jersey endroit Parisienne aiguilles n° 4 en répartissant 6 diminutions au premier rg.

Il reste 93 m.

A 12,5 cm (36 rgs) de hauteur totale, terminer jersey endroit Londonienne en répartissant

13 diminutions au premier rg comme suit : tricoter 1 m. endroit, \* 2 m. ensemble endroit, 5 m. endroit \*, tricoter 13 fs de \* à \*, terminer par 6 m. endroit au lieu de 5.

Répéter ces diminutions encore 1 fs tous les 6 rgs, 3 fs tous les 4 rgs, 1 fs ts les 2 rgs en tricotant à chaque fs 1 m. de moins entre elles.

Il reste 15 m.

Au deuxième rg suivant, tricoter toutes les m. ensemble 2 par 2, passer un fil dans les m. restantes, serrer et arrêter.

Faire la couture.

## MOUFLES

Monter 39-45 m. Londonienne aiguilles n° 3,5. Tricoter côtes 3/3. A 6 cm (18 rgs) de hauteur totale, continuer jersey endroit aiguilles n° 4 en augmentant 1 m. au premier rg.

On obtient 40-46 m.

A 5-5,5 cm (12-14 rgs) de hauteur de jersey endroit, augmenter 1 m. de chaque côté des 2 m. centrales. Répéter ces augmentations les unes au dessus des autres encore 5 fs tous les 2 rgs en laissant à chaque fs 2 m. de plus entre elles. Laisser les 14 m. centrales en attente.

Continuer droit jersey endroit Parisienne sur les 38-44 m. restantes.

A 15,5-17 cm (40-44 rgs) de hauteur de jersey endroit, terminer jersey endroit Fantastique en répartissant 4 diminutions au premier rg comme suit : tricoter 1 m. endroit, 2 m. ensemble endroit, 13-16 m. endroit, 1 surjet simple, 2 m. endroit, 2 m. ensemble endroit, 13-16 m. endroit, 1 surjet simple, 1 m. endroit.

Répéter ces diminutions les unes au

dessus des autres 1 fs tous les 4 rgs, 4 fs tous les 2 rgs en laissant à chaque fs 2 m. de moins entre elles. Fermer les 14 m. restantes en grafting.

**Pouce :** Reprendre les 14 m. laissées en attente, tricoter 12-14 rgs jersey endroit Londonienne. Au rg suivant tricoter toutes les m. ensemble 2 par 2. Passer un fil dans les m. restantes, serrer et arrêter.

Faire la couture.

Tricoter une deuxième moufle semblable.

## 232 ★

### BONNET ET ECHARPE

#### Fournitures

Qualité DOUSSINE,

#### Echarpe :

Coppélia = 1 pelote,

Phèdre = 1 pelote.

#### Bonnet :

Shéhérazade = 1 pelote,

Triplet = 1 pelote,

aiguilles n° 6.

#### Point employé

Chaque modèle est entièrement réalisé en tricotant 2 fils ensemble.

Préparer des pelotons bicolores afin que l'aspect chiné soit régulier.

**POINT MOUSSE**, aiguilles n° 6.

#### Echantillon

Un carré de 10 cm point mousse = 15 m. et 30 rgs.

**Important :** Voir page 6.

#### Réalisation

##### BONNET

Monter 78 m. Tricoter point mousse.

A 8 cm (24 rgs) de hauteur totale, répartir 11 diminutions en tricotant

1 m. endroit, \* 2 m. ensemble endroit, 5 m. endroit \*, tricoter 11 fs de \* à \*.

Répéter ces diminutions les unes au dessus des autres en tricotant à chaque fs 1 m. de moins entre elles

encore 2 fs ts les 6 rgs, 2 fs tous les 4 rgs.

Au 4ème rg suivant, tricoter toutes les m. ensemble 2 par 2, passer un fil dans les m. restantes, serrer et arrêter.

Faire la couture.

##### ECHARPE

L'écharpe mesure environ 16 cm de large sur 85 cm de long.

Monter 24 m. Tricoter 254 rgs point mousse et rabattre les m. en 1 fs.

## 233-234 ★

### BONNET, ECHARPE et MITAINES

#### Fournitures

#### Bonnet et mitaines :

Qualité DOUSSINE,

Phèdre (ou Shéhérazade) = 2 pelotes,

qualité TEDDY,

Jasmine (ou Barbie) = 2 pelotes.

#### Echarpe :

Qualité DOUSSINE,

Phèdre (ou Shéhérazade) = 4 pelotes,

qualité TEDDY,

Jasmine (ou Barbie) = 1 pelote,

aiguilles n° 5.

#### Points employés

**POINT MOUSSE** en TEDDY,

aiguilles n° 5.

**COTES 3/3**, en DOUSSINE (fil employé double), aiguilles n° 5. Sur un nombre de m. divisible par 6 + 3.

**1er rg (endroit du travail) :** \* 3 m. endroit, 3 m. envers \*, répéter de \* à \*, terminer par 3 m. endroit.

**2ème et tous les rgs suivants :** tricoter comme les m. se présentent.

#### Echantillons

Un carré de 10 cm point mousse en TEDDY = 15 m. et 28 rgs.

Un carré de 10 cm côtes 3/3 en DOUSSINE (fil employé double) = 20 m. et 25 rgs.

**Important :** Voir page 6.

#### Réalisation

##### BONNET

Monter 78 m. Jasmine (ou Barbie). Tricoter 15 cm (42 rgs)

point mousse. Continuer côtes 3/3 Phèdre (ou Shéhérazade) fil employé double en répartissant 15 augmentations au 1er rg (= 1 augmentation dans chaque groupe de 3 m. envers).

On obtient 93 m.

A 8 cm (20 rgs) de hauteur de côtes 3/3, répartir 15 diminutions (= tricoter 2 m. ensemble envers dans chaque groupe de 3 m. envers). Répéter ces diminutions encore 1 fs

tous les 6 rgs (= tricoter toutes les m. envers ensemble envers), 3 fs tous les 4 rgs (= au 4ème rg suivant tricoter 3 m. endroit, \* 2 m. ensemble endroit, 2 m. endroit \*, tricoter 15 fs de \* à \*, puis les 2 fs suivantes, tricoter à chaque fs 1 m. de moins entre les diminutions). Il reste 18 m.

Au deuxième rg suivant, tricoter toutes les m. ensemble 2 par 2, passer un fil dans les 9 m. restantes,

serrer et arrêter. Faire la couture en prévoyant un revers de 10 cm.

## ECHARPE

L'écharpe mesure environ 17 cm de large sur 150 cm de long.

Monter 26 m. Jasmine (ou Barbie). Tricoter 15 cm (42 rgs) point mousse.

Continuer côtes 3/3 Phèdre (ou Shéhérazade) fil employé double en répartissant 25 augmentations au 1er rg. On obtient 51 m.

Tric. 120 cm (300 rgs) côtes 3/3, puis 15 cm (42 rgs) point mousse Jasmine (ou Barbie) en répartissant 25 diminutions au 1er rg.

A 150 cm (384 rgs) de hauteur totale, rabattre les 26 m. restantes en 1 fs.

**MITAINE DROITE** : Monter 33 m. Phèdre (ou Shéhérazade) fil employé double. Tricoter 15 cm (38 rgs) côtes 3/3. Continuer point mousse Jasmine (ou Barbie) en répartissant 5 diminutions au 1er rg (= tricoter 2 m. ensemble envers dans chaque groupe de 3 m. envers).

Il reste 28 m.

A 7 cm (20 rgs) de hauteur de point mousse, faire une ouverture (pour le pouce) en rabattant 4 m. à 14 m. du bord droit, remonter 4 m. au rg suivant.

A 15 cm (42 rgs) de hauteur de point mousse, rabattre les m. en 1 fs.

**MITAINE GAUCHE** : Comme la mitaine droite, mais faire l'ouverture en rabattant 4 m. à 10 m. du bord droit.

## 235 ★★

### ECHARPE ET SAC

#### Fournitures

Qualité SPORT,

Noir = 4 pelotes pour l'écharpe,

4 pelotes pour le sac,

qualité TOISON,

Chatelaine = 1 pelote,

Empire = 1 pelote,

Princesse = 1 pelote,

Valet = 1 pelote,

Vassal = 1 pelote,

crochet n° 4.

#### Points employés

**m. chaî.** = maille chaînette.

**m.l.** = maille en l'air.

**b.** = bride.

**m.s.** = maille serrée.

**POINT DE GRILLE** crochet n° 4. Sur un nombre de m. chaînette pair.

**1er rg (endroit du travail)** : 4 m.l. (= 1 b. et 1 m.l.), 1 b. sur la 6ème m. chaînette, \* 1 m.l., sauter 1 m. chaînette, 1 b. sur la m. chaînette

suivante \*, répéter de \* à \*.

**2ème rg et les rgs suivants** : 4 m.l. (= 1 b. et 1 m.l.), 1 b. sur la 2ème b., \* 1 m.l., sauter 1 m.l., 1 b. sur la b. suivante \*, répéter de \* à \*. Terminer par 1 m.l., 1 b. sur la 3ème m.l. du début du 1er rg.

#### Echantillon

Un carré de 10 cm mailles serrées = 17 m. et 22 rgs.

**Important** : Crocheter avec un crochet plus fin si vous obtenez moins de m. et de rgs que sur cet échantillon. Crocheter avec un crochet plus gros dans le cas contraire.

#### Réalisation

##### ECHARPE

L'écharpe mesure environ 18 cm de large et 180 cm de long sans les franges.

Monter 330 m. chaî. Noir. Crocheter 17 rgs point de grille et arrêter.

Couper des longueurs de 225 cm dans les 5 coloris de TOISON.

Prendre 3 fils Empire, les enfiler sur une grosse aiguille à canevass et les glisser à travers le premier rg du point de grille en passant sous la première b., sur la deuxième b., sous la troisième b., et ainsi de suite...

Prendre 3 fils Princesse ensemble et les glisser à travers le deuxième rg du point de grille en passant sur la première b., sous la deuxième b., sur la troisième b., et ainsi de suite...

Continuer à glisser des fils TOISON dans chacun des rgs du point de grille en utilisant : \* 3 fils Chatelaine, 3 fils Valet, 3 fils Vassal, 3 fils Empire, 3 fils Princesse \*, répéter de \* à \* en commençant tantôt sous la première b., tantôt sur la première b.

Laisser libre 18 cm de chaque côté de l'écharpe pour les franges.

##### SAC

Le sac mesure environ 22 cm de large et 22 cm de haut.

**Dos-devant et fond** : Monter 79 m. chaî. Noir. Crocheter 22 cm (= 48 rgs) de m.s. et arrêter.

**Côtés (2)** : Monter 7 m. chaî. Noir. Crocheter 48 rgs de m.s. et arrêter.

**Rabat :** Monter 48 m. chaî. Noir. Crocheter 20 rgs point de grille et arrêter.  
Couper des longueurs de 45 cm dans les 5 coloris de TOISON.  
Glisser des groupes de 3 fils TOISON dans le point de grille du rabat dans le même ordre et de la même manière que pour l'écharpe

en laissant dépasser 18 cm d'un côté pour les franges.

**Anse :** Monter une chaînette de 200 m. Noir. Crocheter 5 rgs de m.s. et arrêter.

**FINITIONS :** Plier en deux la partie dos-devant et fond, assembler en intercalant les côtés du sac par un rg

de m.s. Noir sur l'endroit du travail.  
Coudre le rabat à 2 cm du haut du sac, côté extérieur rentrer les fils TOISON. Coudre l'anse à l'intérieur de chaque côté du sac.

## 236 ★

### BANDEAU et MITAINES

#### Fournitures

Qualité TOISON Princesse,  
**bandeau** = 1 pelote,  
**mitaines** = 2 pelotes,  
aiguilles n° 5,5.

#### Points employés

**COTES 3/2**, aiguilles n° 5,5. Sur un nombre de m. divisible par 5 + 3.

**1er rg (endroit du travail) :** \* 3 m. endroit, 2 m. envers \*, répéter de \* à \*, terminer par 3 m. endroit.

**2ème rg et tous les rgs suivants :**

tricoter comme les m. se présentent.  
**JERSEY ENDROIT**, aiguilles n° 5,5.

#### Echantillon

Un carré de 10 cm côtes 3/2 et jersey endroit = 13 m. et 21 rgs.

**Important :** Voir page 6.

#### Réalisation

##### BANDEAU

Monter 68 m. Tricoter 18 cm (38 rgs) côtes 3/2 et rabattre les m. en 1 fs.  
Faire la couture en prévoyant un revers de 8 cm.

##### MITAINES

Monter 28 m. Tricoter 4 rgs côtes 3/2. Continuer jersey endroit.

A 35 cm (70 rgs) de hauteur totale, rabattre les m. en 1 fs.

Faire la couture de côté en prévoyant une ouverture de 3 cm pour le pouce à 3 cm du haut de la mitaine.

Tricoter une deuxième mitaine semblable.

## 113 ★

### CHAUFFE-EPAULES

Tailles 0-1-2-3-4

#### Fournitures

Qualité TOISON,  
Empire = 4-5-5-5-6 pel.,  
aiguilles n° 5,5.

#### Points employés

**POINT MOUSSE**, aiguilles n° 5,5.  
**JERSEY ENVERS**, aiguilles n° 5,5.

#### Echantillon

Un carré de 10 cm jersey envers = 13 m. et 21 rgs.

**Important :** Voir page 6.

#### Réalisation

**DOS et DEVANT :** Tricoter 2 parties semblables.

Monter 57-62-67-72-77 m. Tricoter 4 rgs point mousse. Continuer jersey envers.

A 15 cm (32 rgs) de hauteur totale, diminuer de chaque côté à 3 m. du bord ts les 4 rgs :

**T. 0 :** 5 fs 1 m.,

**T. 1-T. 2-T. 3 et T. 4 :** 4 fs 1 m.,

puis ts les 2 rgs :

**T. 0 :** 7 fs 1 m.

**T. 1 :** 10 fs 1 m.

**T. 2 :** 12 fs 1 m.

**T. 3 :** 14 fs 1 m.

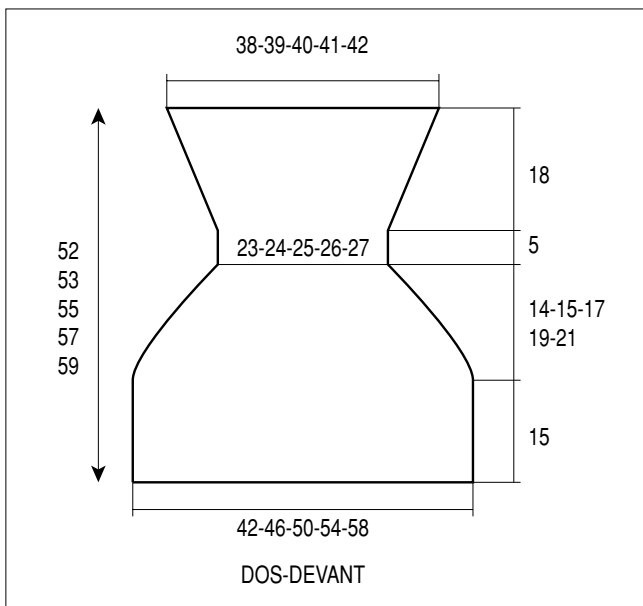
**T. 4 :** 16 fs 1 m.

**Pour diminuer 1 m. à 3 m. envers du bord :** à droite, tricoter 3 m. envers, 2 m. ensemble envers, à gauche, lorsqu'il reste 5 m. sur l'aiguille gauche, tricoter 2 m. ensemble envers, 3 m. envers.

Après la dernière diminution, tricoter 7 rgs droit sur les 33-34-35-36-

37 m. restantes, puis augmenter de chaque côté à 3 m. du bord ts les 6 rgs 2 fs 1 m., ts les 4 rgs 7 fs 1 m. Tricoter sur les 51-52-53-54-55 m. obtenues, encore 2 rgs jersey envers, puis 2 rgs point mousse et rabattre les m. doucement.

**FINITIONS** : Assembler le dos et le devant par une fine couture. Replier le col en dehors sur 15 cm environ.



## 237 ★

### ECHARPE A CAPUCHE

#### Fournitures

Qualité MOUSSON,  
Addax = 7 pelotes,  
qualité ALASKA,  
Eider = 1 pelote,  
aiguilles n° 5,5,  
1 kit fleur.

#### Points employés

**JERSEY ENDROIT**, aiguilles n° 5,5.  
**POINT MOUSSE**, aiguilles n° 5,5.

#### Echantillon

Un carré de 10 cm jersey endroit =  
15 m. et 21 rgs.

**Important** : Voir page 6.

#### Réalisation

L'écharpe à capuche mesure environ 24 cm de large sur 110 cm de hauteur totale.

Monter 36 m. Addax. Tric. 2 m. point mousse, 32 m. jersey endroit, 2 m. point mousse.

A 75 cm (158 rgs) de hauteur totale, continuer 2 m. point mousse et 34 m. jersey endroit.

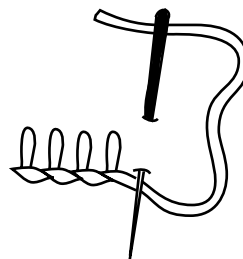
A 110 cm (232 rgs) de hauteur totale, le milieu est atteint.

A 35 cm depuis le milieu (306 rgs de hauteur totale), tricoter 2 m. point mousse, 32 m. jersey endroit, 2 m. point mousse.

A 110 cm depuis le milieu (464 rgs de hauteur totale), rabattre toutes les m. en tricotant 1 rg à l'envers sur l'endroit. Former la capuche en pliant l'écharpe en deux, assembler le bord gauche sur 35 cm, laisser libre 75 cm de chaque côté pour l'écharpe.

Broder tout autour à point de feston en utilisant 2 fils Eider, en espaçant les points de 2 m. ou de 2 rgs. Superposer les 3 parties de la fleur (la plus petite dessus), placer le bouton au centre et coudre l'ensemble sur le côté droit de la capuche à 2 cm du bord extérieur et à 18 cm du haut.

#### POINT DE FESTON



## 238 ★

### CHAUFFE-EPAULES ET MITAINES

#### Fournitures

##### Chauffe-épaules :

Qualité CELTIC,  
Gravier = 7 pelotes,  
Tourbe = 1 pelote.

##### Mitaines :

Qualité ALASKA,  
Eider = 2 pelotes,  
1 aiguille en bois,  
1 kit fleur,  
aiguilles n° 5,5 et 7,  
crochet n° 5.

#### Points employés

**POINT MOUSSE** en **CELTIC**,  
aiguilles n° 7.

**JERSEY ENDROIT** en **ALASKA**,  
aiguilles n° 5,5.

**COTES 3/3**, aiguilles n° 5,5. Sur un  
nombre de m. divisible par 6 + 3.

**1er rg (endroit du travail) :** \* 3 m.  
endroit, 3 m. envers \*, répéter de

\* à \*, terminer par 3 m. endroit.

**2ème et tous les rgs suivants :**  
tricoter comme les m. se présentent.

#### Echantillons

Un carré de 10 cm point mousse en  
CELTIC = 11 m. et 22 rgs.

Un carré de 10 cm jersey endroit en  
ALASKA = 15 m. et 20 rgs.

**Important :** Voir page 6.

#### Réalisation

##### CHAUFFE-EPAULES

Le chauffe-épaules mesure environ  
35 cm de large et 120 cm de long.

Monter 39 m. Gravier aiguilles  
n° 7. Tricoter point mousse pendant  
120 cm (264 rgs) et rabattre.

Crocheter souplement 1 rg de  
m. serrées Tourbe tout autour du  
chauffe épaules : sur les petits côtés  
crocheter des m. serrées de 1 rg et  
demi de haut en les espaçant de  
1 m. et demie, sur les grands côtés  
crocheter des m. serrées de 1 m. et  
demi de haut en les espaçant de  
3 rgs, dans chaque angle crocheter  
3 m. serrées dans la même m.

##### MITAINES

Monter 33 m. Eider aiguilles n° 5,5.  
Tricoter côtes 3/3.

A 16 cm (32 rgs) de hauteur totale,  
continuer jersey endroit.

A 29 cm (58 rgs) de hauteur totale,  
rabattre les m. en 1 fs.

Faire la couture de côté en prévoyant  
une ouverture de 3 cm pour le  
pouce à 6 cm du haut de la mitaine.  
Laisser roulotter le jersey endroit et  
le maintenir par 1 point de couture  
sur le côté.

Tricoter une seconde mitaine  
semblable.

Superposer les 3 parties de la fleur (la  
plus petite dessus), placer le bouton  
au centre et coudre l'ensemble sur  
le dessus de la mitaine.

## 239 ★

### ECHARPE et BONNET

#### Fournitures

Qualité ALASKA,

##### Echarpe :

Agneau = 2 pelotes,  
Campagnol = 2 pelotes,  
Hamster = 2 pelotes.

##### Bonnet :

Agneau = 1 pelote,  
Campagnol = 1 pelote,  
Hamster = 1 pelote,

aiguilles n° 6.

#### Point employé

**POINT MOUSSE**, aiguilles n° 6.

#### Echantillon

Un carré de 10 cm point mousse =  
14 m. et 30 rgs.

**Important :** Voir page 6.

#### Réalisation

##### ECHARPE

L'écharpe mesure environ 20 cm de

large sur 160 cm de long sans les  
franges et se tricote dans le sens de  
la longueur.

Laisser libre 25 cm de fil au début et  
à la fin de chaque changement de  
coloris pour former les franges. Le  
fil est coupé après chaque rayure  
de 2 rgs.

Monter 226 m. Campagnol. Tricoter  
point mousse rayé : \* 2 rgs Hamster,  
2 rgs Agneau, 2 rgs Campagnol \*,  
tricoter 9 fs de \* à \*, terminer  
en rabattant les m. au 2ème rg  
Campagnol.

A droite, faire un nœud avec 4 fils en  
utilisant les 3 coloris.

A gauche, couper 1 fil de 50 cm dans la couleur de chaque rayure et le glisser jusqu'en son milieu le long de la rayure correspondante puis faire un noeud avec 4 fils.

## BONNET

**Oreillettes (2) :** Monter 7 m. Hamster. Tricoter point mousse en augmentant dès le 3ème rg de chaque côté à 2 m. du bord 3 fs 1 m. tous les 6 rgs. A 10 cm (30 rgs) de hauteur totale, laisser les 13 m. obtenues en attente.

Monter 7 m. Hamster, reprendre les 13 m. en attente d'une oreillette, monter 27 m. Hamster, reprendre les 13 m. en attente de la seconde oreillette, monter 7 m.

Hamster. Tricoter point mousse rayé sur les 67 m. obtenues : \* 2 rgs Agneau, 2 rgs Campagnol, 2 rgs Hamster \*, tricoter 9 fs de \* à \*, terminer Hamster.

Mais à 10 cm (30 rgs) de hauteur de point mousse rayé, répartir 8 diminutions en tricotant : 1 m. endroit, \* 2 m. ensemble endroit, 6 m. endroit \*, tricoter 7 fs de \* à \*, 2 m. ensemble endroit, 8 m. endroit. Répéter ces diminutions encore 2 fs tous les 6 rgs, 4 fs tous les 4 rgs, en tricotant à chaque fs 1 m. de moins entre elles.

Passer un fil dans les 11 m. restantes, serrer et arrêter.

Faire la couture.

Faire 2 cordelières Campagnol de

40 cm environ. Faire 4 glands Campagnol. Passer chaque cordelière au travers de chaque oreillette (dans le 2ème rg), faire 1 noeud de chaque côté pour maintenir la cordelière en place, puis attacher 1 gland Campagnol à chaque extrémité.

## 240 ★★

## BONNET HOMME

### Fournitures

Qualité TWEED,  
Sterne = 2 pelotes,  
Goëland = 1 pelote,  
aiguilles n° 6.

### Points employés

**COTES 1/1**, en employant 2 fils Sterne ensemble, aiguilles n° 6.

**JERSEY ENVERS**, en employant 1 fil Sterne et 1 fil Goëland ensemble, aiguilles n° 6.

Préparer un peloton bicolore afin que l'aspect chiné soit régulier.

**JERSEY ENDROIT**, en employant 2 fils Sterne ensemble, aiguilles n° 6.

### Echantillon

Un carré de 10 cm jersey envers et

jersey endroit = 12,5 m. et 19 rgs.  
**Important :** Voir page 6.

### Réalisation

**Oreillettes (2) :** Monter 9 m. en utilisant 2 fils Sterne. Tricoter côtes 1/1 en augmentant de chaque côté à 1 m. du bord 3 fs 1 m. tous les 4 rgs. A 10 cm (19 rgs) de hauteur, laisser les 15 m. obtenues en attente.

Monter 69 m. en utilisant 1 fil Sterne et 1 fil Goëland. Tricoter jersey envers. A 8 cm (16 rgs), de hauteur totale, tricoter côtes 1/1 en utilisant 2 fils Sterne.

A 22 cm (42 rgs) de hauteur totale, continuer jersey endroit en répartissant au 3ème rg 8 diminutions : tricoter 5 m. endroit, \* 2 m. ensemble endroit, 6 m. endroit \*, tricoter 8 fs de \* à \*.

Répéter ces diminutions les unes au dessus des autres encore 6 fs ts les 2 rgs en laissant à ch. fs 1 m. de moins entre elles.

Il reste 13 m.

Au deuxième rg suivant, tricoter toutes les m. ensemble endroit 2 par 2, passer un fil dans les m. restantes, serrer et arrêter. Faire la couture en prévoyant un revers de 8 cm.

Coudre chaque oreillette au bas du bonnet, au niveau de la pliure du revers, à 6 cm de part et d'autre de la couture.

Glisser au bas de chaque oreillette et jusqu'en leur milieu 3 fils Sterne et 3 fils Goëland de 50 cm. Faire une tresse d'environ 13 cm avec les 12 fils. Arrêter par un noeud.

## 241 ★

### BONNET et ECHARPE FINE

## 242 ★

### COL-ECHARPE

#### Fournitures

---

#### BONNET et ECHARPE FINE :

Qualité SYMPHONIE,  
Fantastique = 1 pelote,  
Pastorale = 1 pelote,  
qualité PAPILLON,  
Confettis = 1 pelote.

#### COL-ECHARPE :

Qualité SYMPHONIE,  
Fantastique = 1 pelote,  
Pastorale = 1 pelote,  
qualité PAPILLON,  
Confettis = 1 pelote,  
aiguilles n° 5,5.

#### Points employés

---

Tricoter ensemble 1 fil SYMPHONIE et 1 fil PAPILLON, préparer des pelotons bicolores afin que l'aspect chiné soit régulier.

**JERSEY ENDROIT**, aiguilles n° 5,5.

**COTES 3/3**, aiguilles n° 5,5. Sur un nombre de m. divisible par 6 + 3.

**1er rg (endroit du travail) :** \* 3 m. endroit, 3 m. envers \*, répéter de \* à \*, terminer par 3 m. endroit.

**2ème rg et tous les rgs suivants :** tricoter comme les m. se présentent.

#### Echantillon

---

Un carré de 10 cm jersey endroit = 14 m. et 22 rgs.

**Important :** Voir page 6.

#### Réalisation

---

#### BONNET

Monter 72 m. en employant 1 fil Pastorale et 1 fil Confettis. Tricoter jersey endroit.

A 5 cm (12 rgs) de hauteur totale, terminer en employant 1 fil Fantastique et 1 fil Confettis.

A 15 cm (34 rgs) de hauteur totale, répartir 10 diminutions en tricotant 1 m. endroit, \* 2 m. ensemble endroit, 5 m. endroit \*, tricoter 10 fs de \* à \*, terminer par 6 m. endroit au lieu de 5. Répéter ces diminutions encore 3 fs tous les 4 rgs, 2 fs tous les 2 rgs en tricotant à chaque fs 1 m. de moins entre elles.

Il reste 12 m.

Au deuxième rg suivant, tricoter toutes les m. ensemble 2 par 2, passer un fil dans les m. restantes, serrer et arrêter.

Relever 4 m. au sommet du bonnet. Tricoter 6 cm (14 rgs) jersey endroit en employant 1 fil Fantastique et 1 fil Confettis et laisser en attente.

Replier par moitié la bande de 6 cm et coudre les 4 m. en attente à la base des 4 m. relevées.

Faire la couture en prévoyant un roulotté de 5 cm.

#### ECHARPE FINE

L'écharpe mesure environ 14 cm de large sur 120 cm de long.

Monter 21 m. en employant 1 fil Pastorale et 1 fil Confettis. Tricoter jersey endroit 8 rgs Pastorale et Confettis, puis 8 rgs Fantastique et Confettis, répéter ces 16 rgs.

A 120 cm (264 rgs) de hauteur totale après 8 rgs Pastorale et Confettis, rabattre les m. en 1 fs.

#### COL-ECHARPE

Monter 93 m. en employant 1 fil Pastorale et 1 fil Confettis. Tricoter côtes 3/3.

A 15 cm (32 rgs) de hauteur totale, continuer côtes 3/3 en employant 1 fil Fantastique et 1 fil Confettis.

A 30 cm (64 rgs) de hauteur totale, rabattre les m. en 1 fs.

Faire la couture en prévoyant un revers de 15 cm.